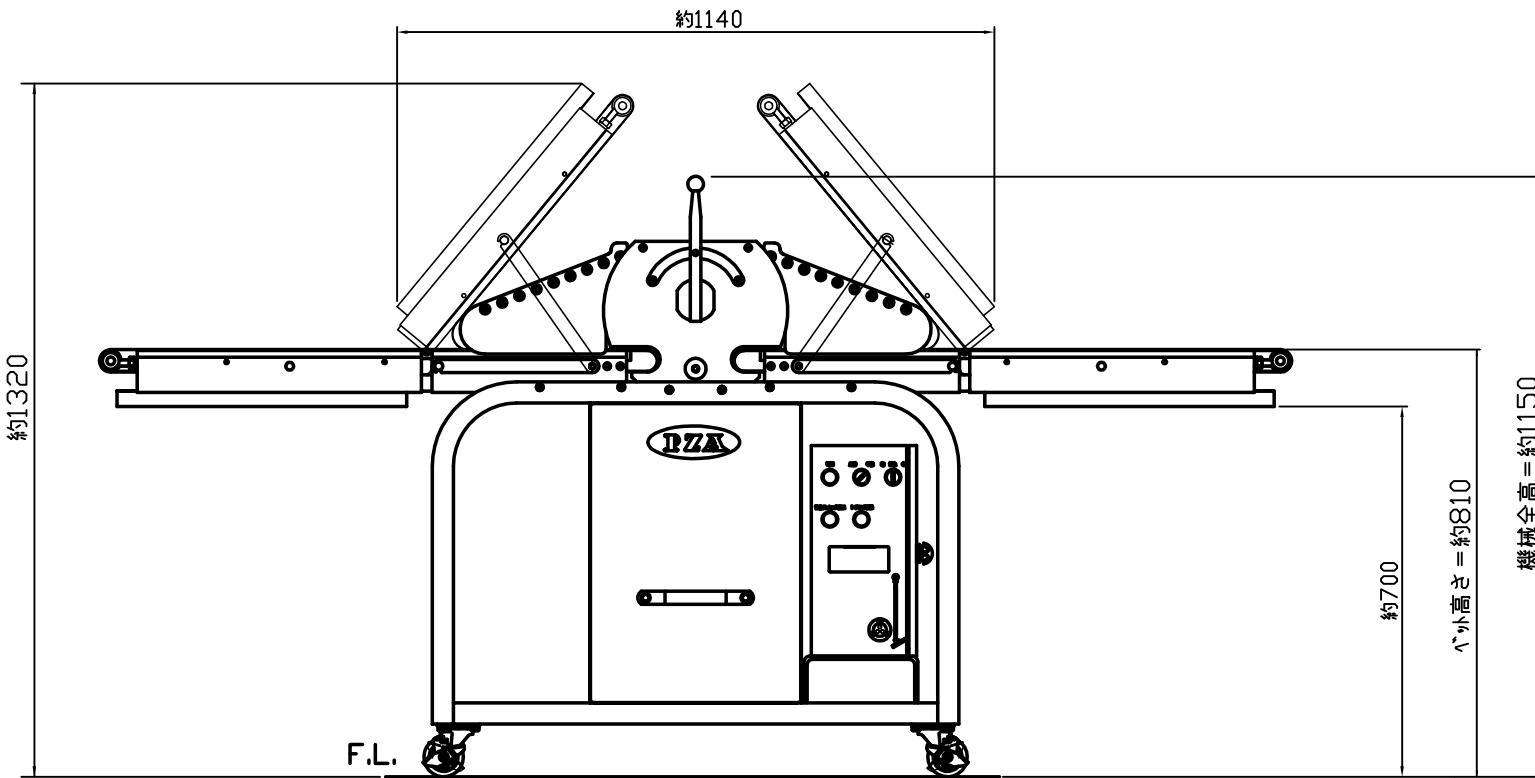
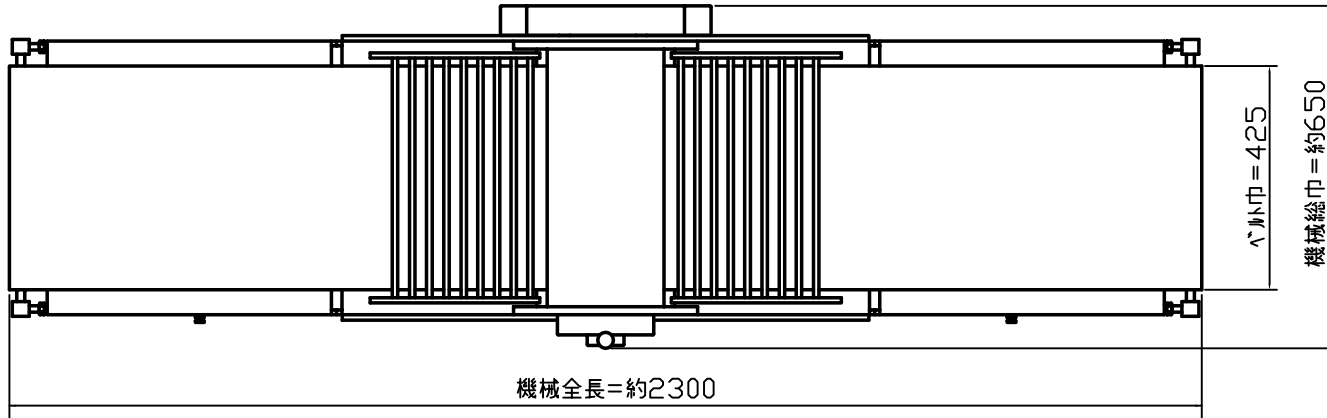
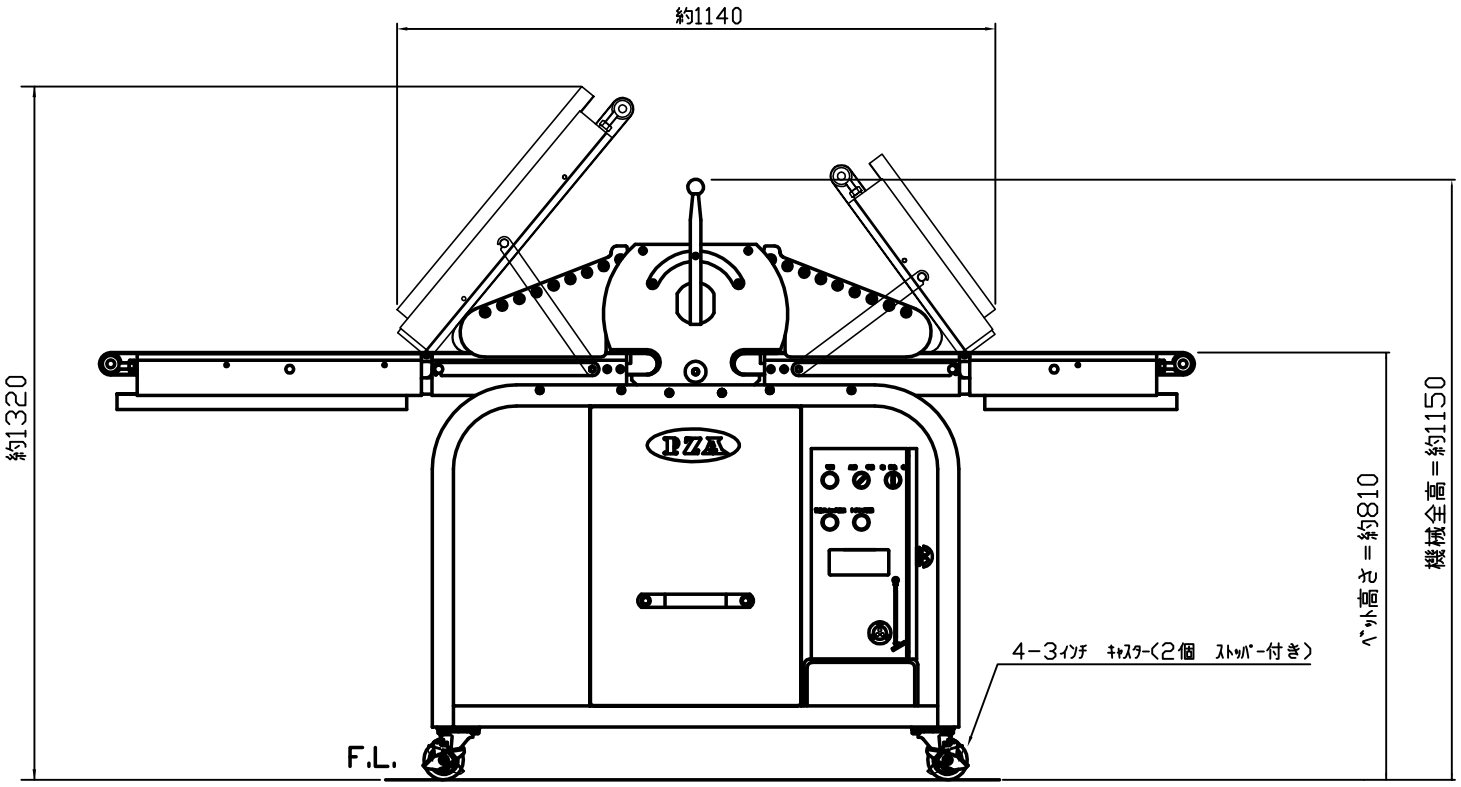
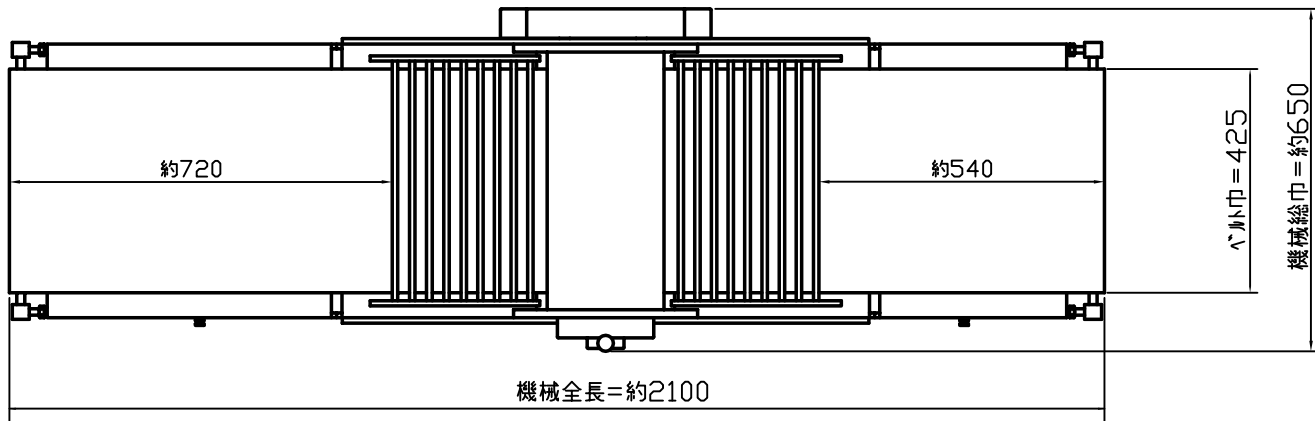


標準型

主 仕 様	
機械寸法(使用時) mm	W,D,H 2300-650-1150
(格納時) mm	W,D,H 1140-650-1320
ロール 巾 mm	430mm
ロール 径 mm	φ120
設定目盛り	0.5-16mm
圧延比率	11/16
製延能力(デニッシュ)	3 Kg
(パイ生地類)	2 Kg
機械重量 NET.W	205 Kg
電源	三相 200V 50/60HZ
定格消費電力	400W
減速比	1/20

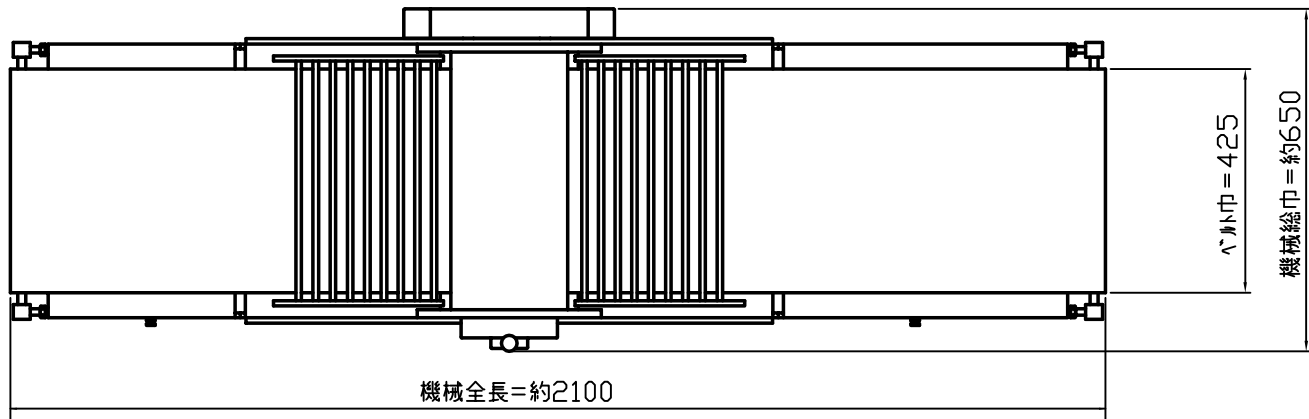
付属品：足踏みスイッチ





主 仕 様	
機械寸法(使用時) mm	W,D,H 2100-650-1150
(格納時) mm	W,D,H 1140-650-1320
ロール 巾 mm	430mm
ロール 径 mm	φ120
設定目盛り	0.5-16mm
圧延比率	11/16
製延能力(デニッシュ)	3 Kg
(パイ生地類)	2 Kg
機械重量 NET.W	202.5 Kg
電源容量 三相 200V	0.4KW 50/60HZ
減速比	1/20

付属品：足踏みスイッチ



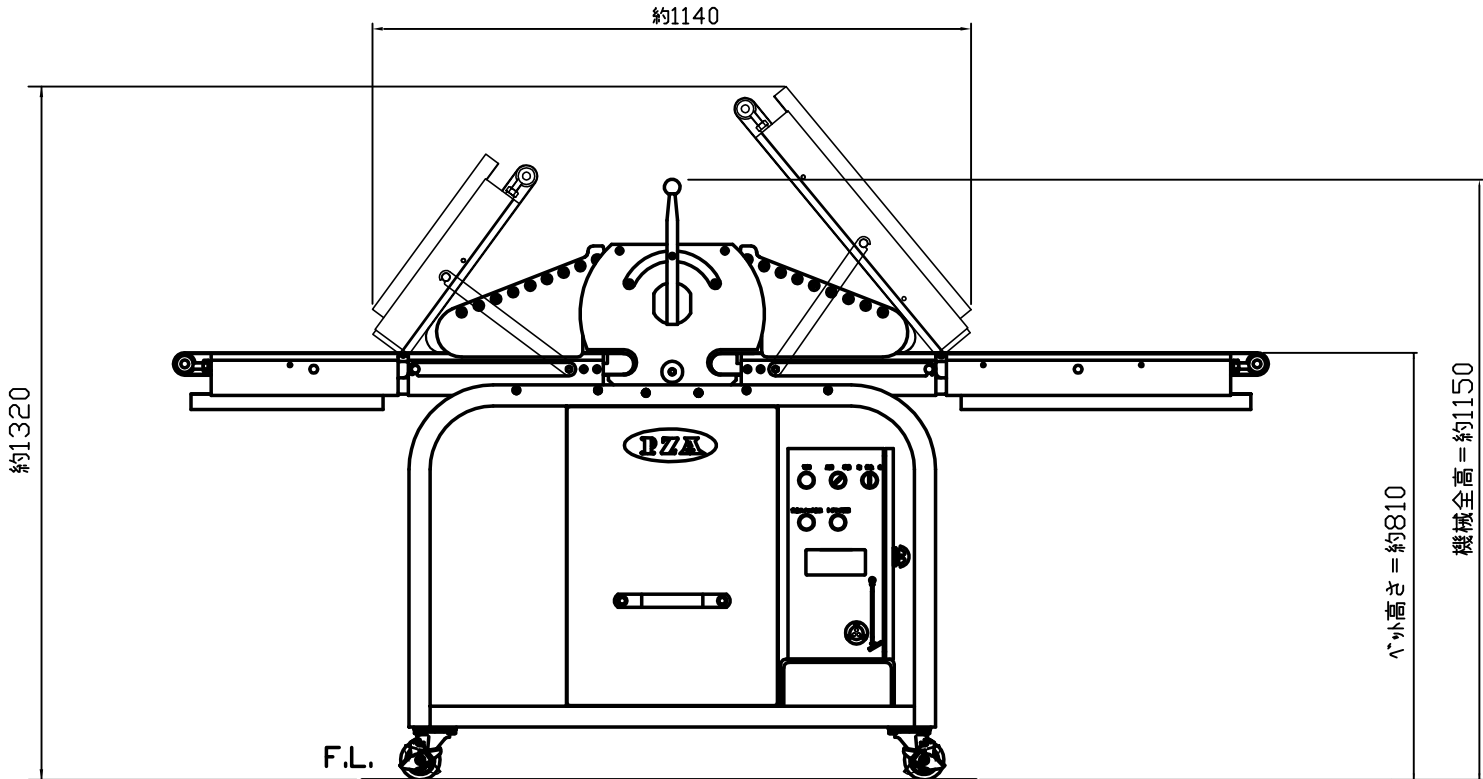
機械全長=約2100

ロール巾=425

機械全長=約2100

機械全長=約2100

機械全長=約2100



約1140

約1320

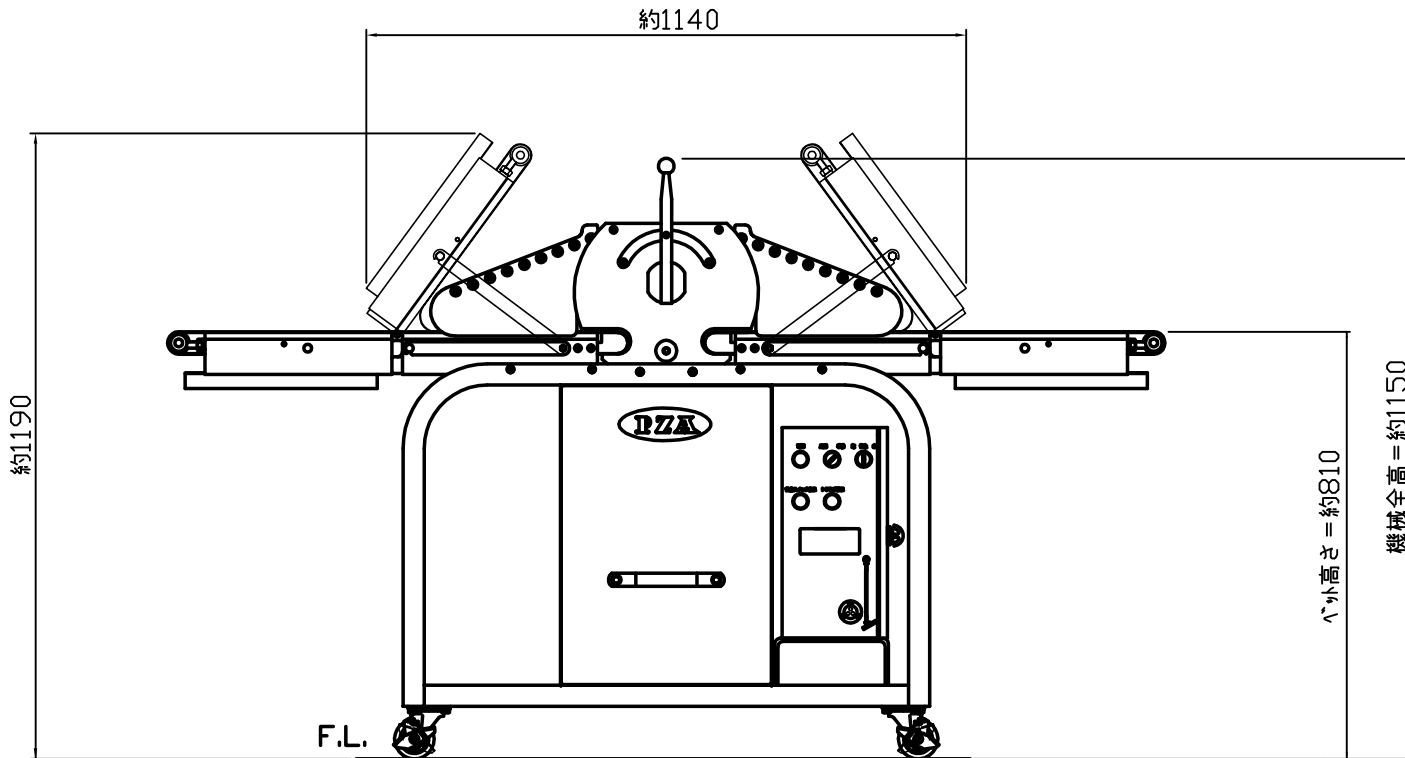
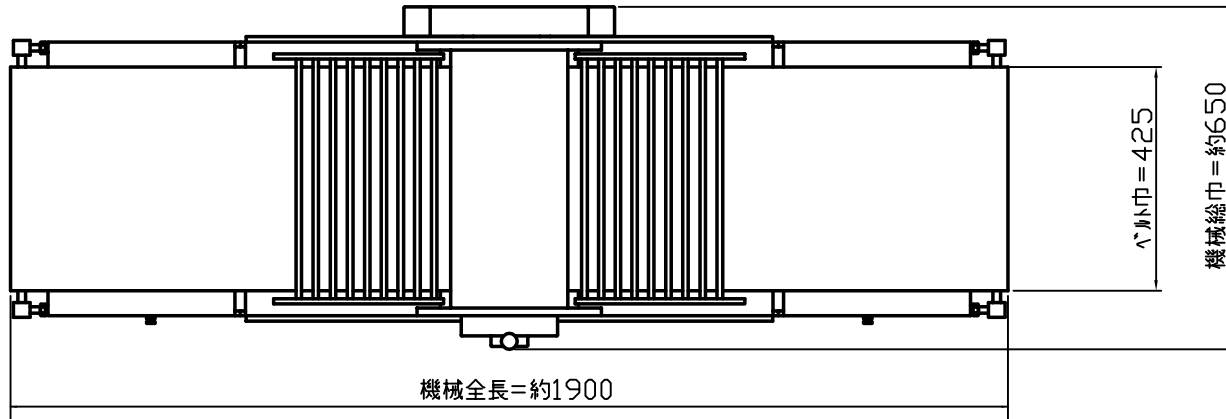
ロール高さ=約810

機械全高=約1320

F.L.

主 仕 様	
機械寸法(使用時) mm	W,D,H 2100-650-1150
(格納時) mm	W,D,H 1140-650-1320
ロール巾 mm	430mm
ロール径 mm	φ120
設定目盛り	0.5-16mm
圧延比率	11/16
製延能力(デニッシュ)	3 Kg
(パイ生地類)	2 Kg
機械重量 NET.W	202.5 Kg
電源容量 三相 200V	0.4KW 50/60HZ
減速比	1/20

付属品：足踏みスイッチ



主 仕 様	
機械寸法(使用時) mm	W,D,H 1900-650-1150
(格納時) mm	W,D,H 1140-650-1190
ロール巾 mm	430mm
ロール径 mm	φ120
設定目盛り	0.5-16mm
圧延比率	11/16
製延能力(デニッシュ)	3 Kg
(パイ生地類)	2 Kg
機械重量 NET.W	200 Kg
電源容量 三相 200V	0.4KW 50/60HZ
減速比	1/20

付属品：足踏みスイッチ