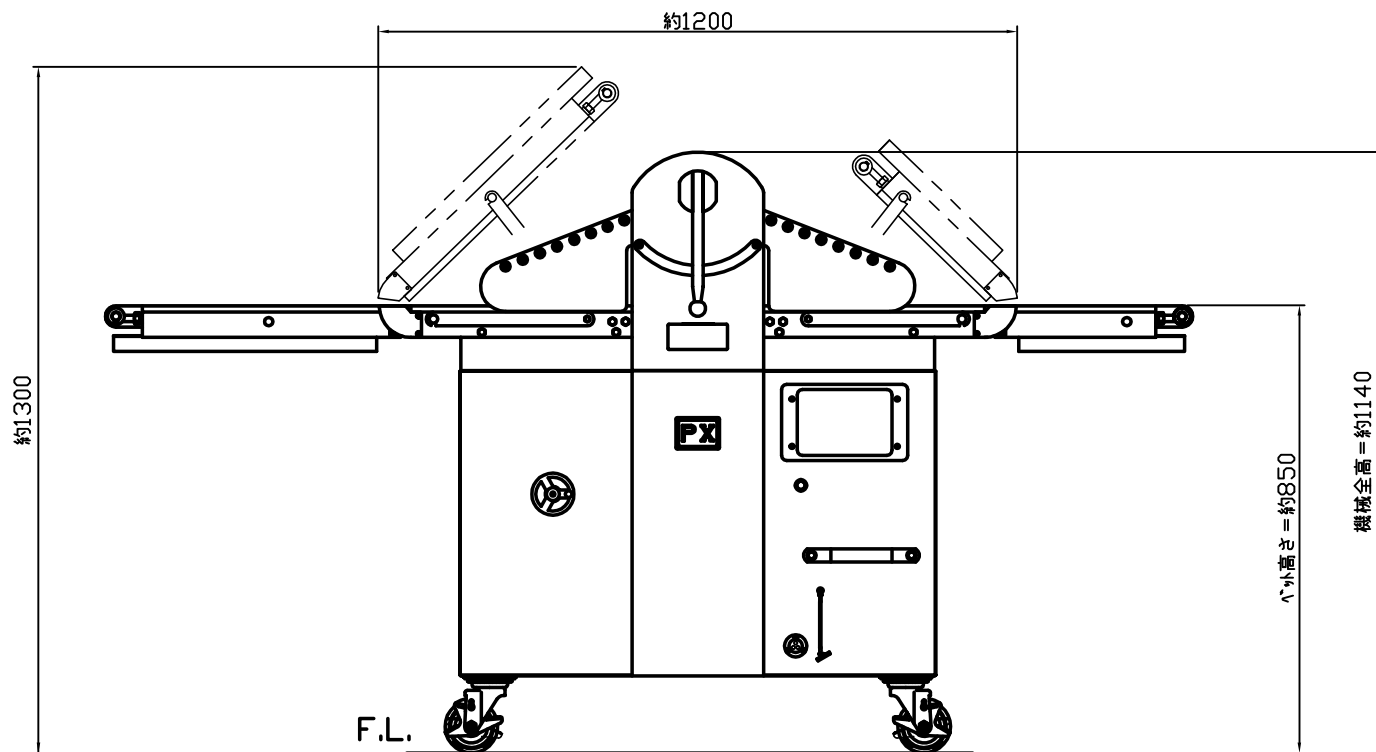
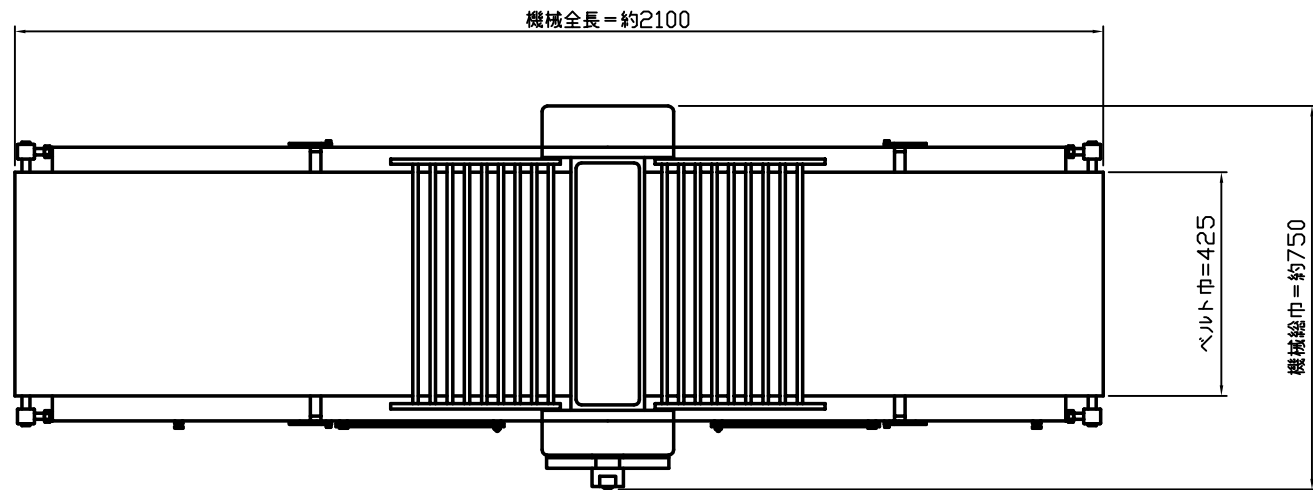


標準型

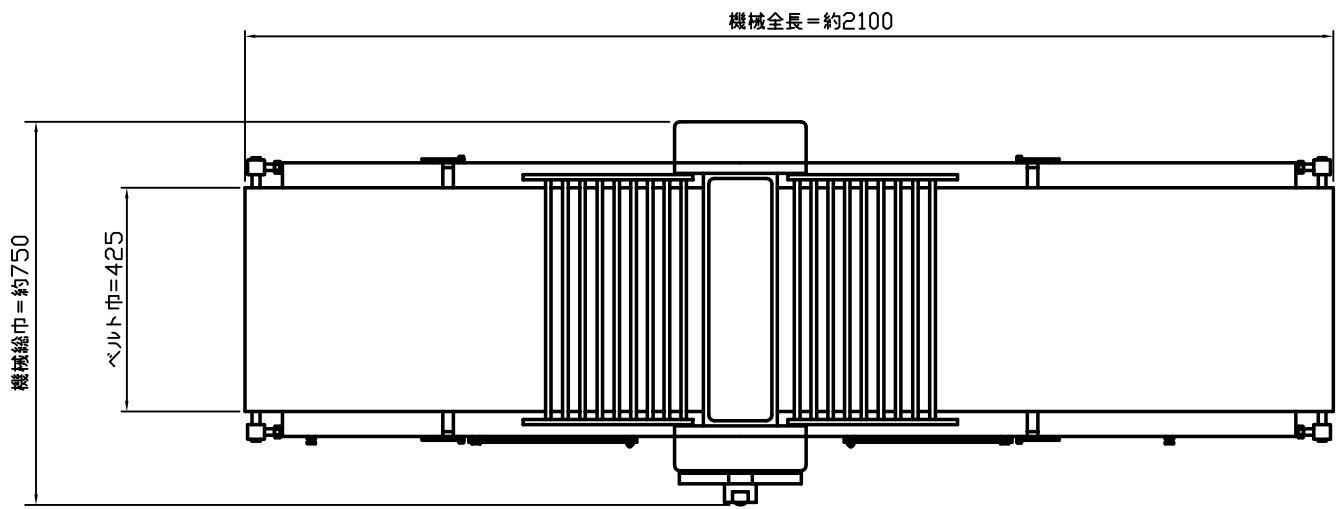
主 仕 様	
機械寸法(使用時) mm	W,D,H 2300-750-1140
(格納時) mm	W,D,H 1200-750-1300
ロール 巾 mm	430mm
ロール 径 mm	φ120
設定目盛り	0.5-25mm
圧延比率	11/16
製延能力(デニッシュ)	3 Kg
(パイ生地類)	2 Kg
機械重量 NET.W	240 Kg
電源容量 三相 200V	0.4KW 50/60HZ

付属品：足踏みスイッチ



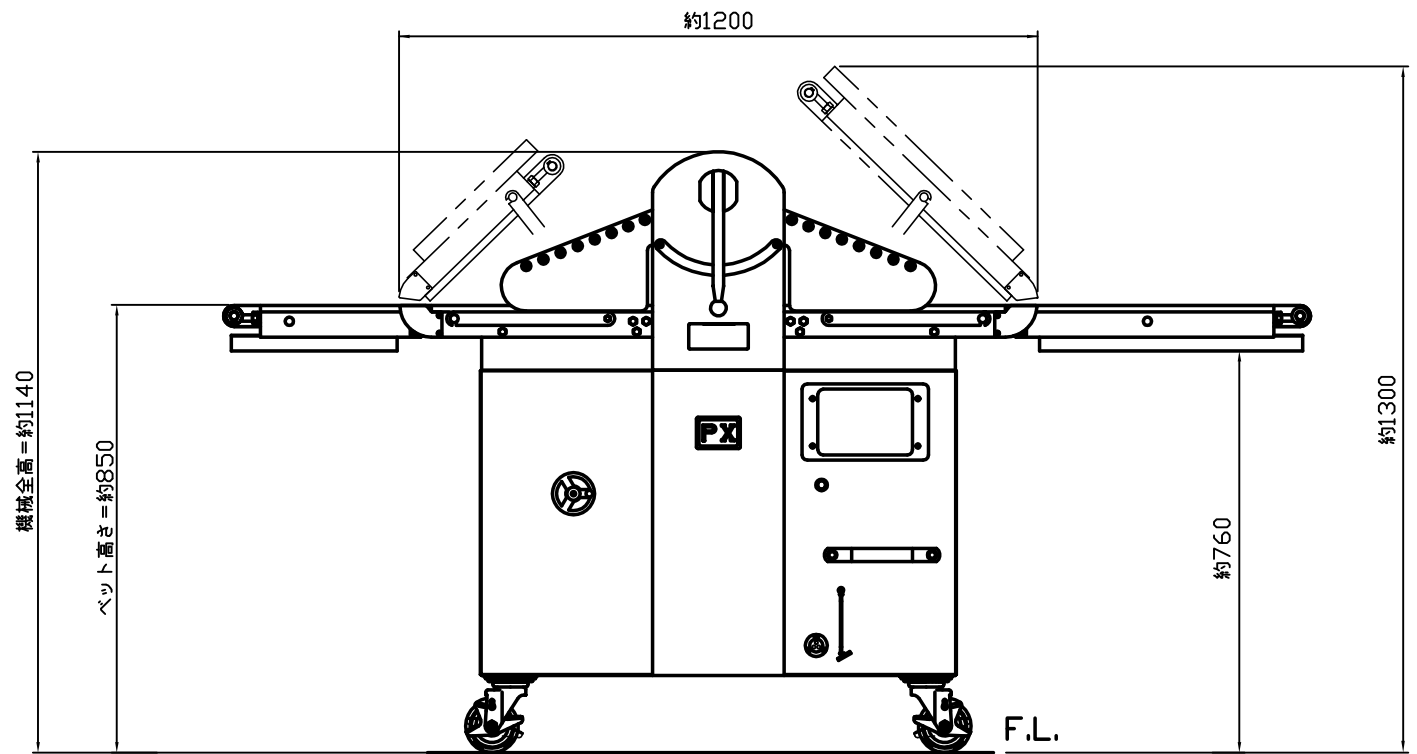
主 仕 様	
機械寸法(使用時) mm	W,D,H 2100-750-1140
(格納時) mm	W,D,H 1200-750-1300
ロール 巾 mm	430mm
ロール 径 mm	φ120
設定目盛り	0.5-25mm
圧延比率	11/16
製延能力(デニッシュ)	3 Kg
(パイ生地類)	2 Kg
機械重量 NET.W	237.5 Kg
電源容量 三相 200V	0.4KW 50/60HZ

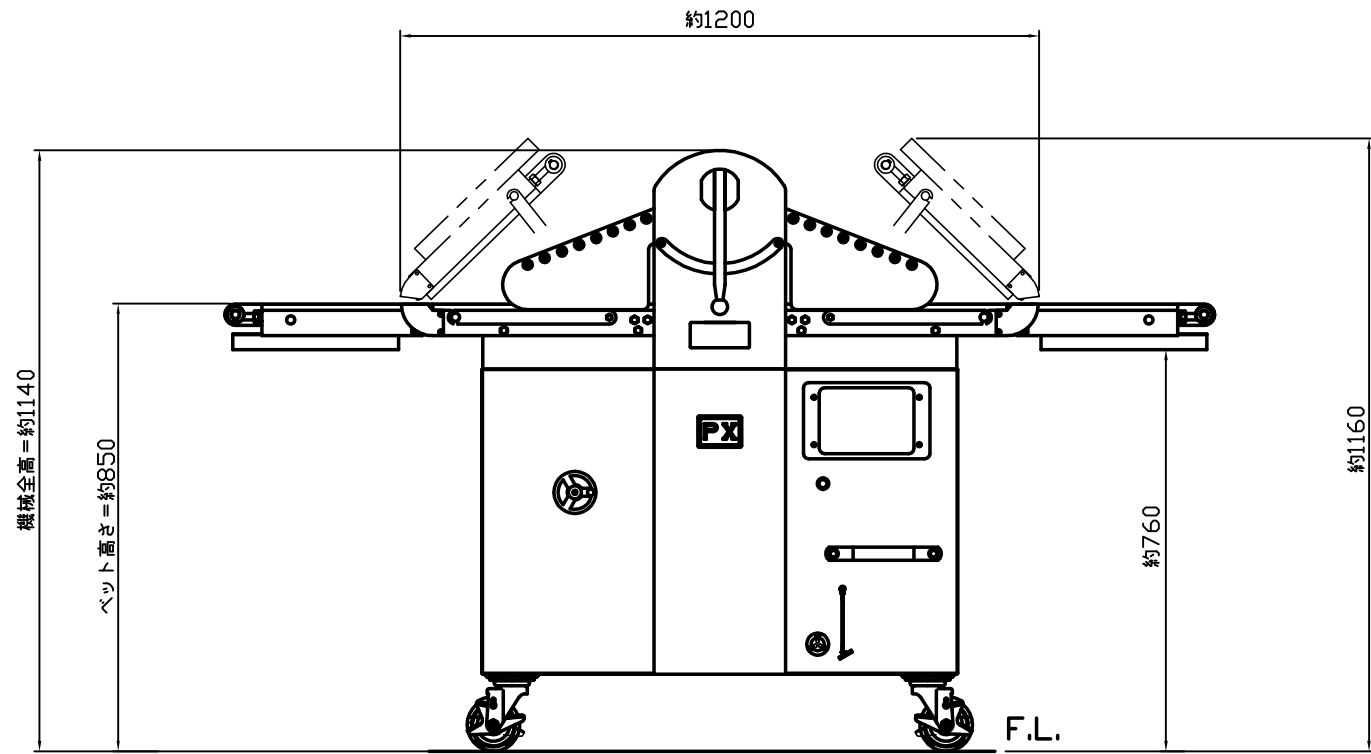
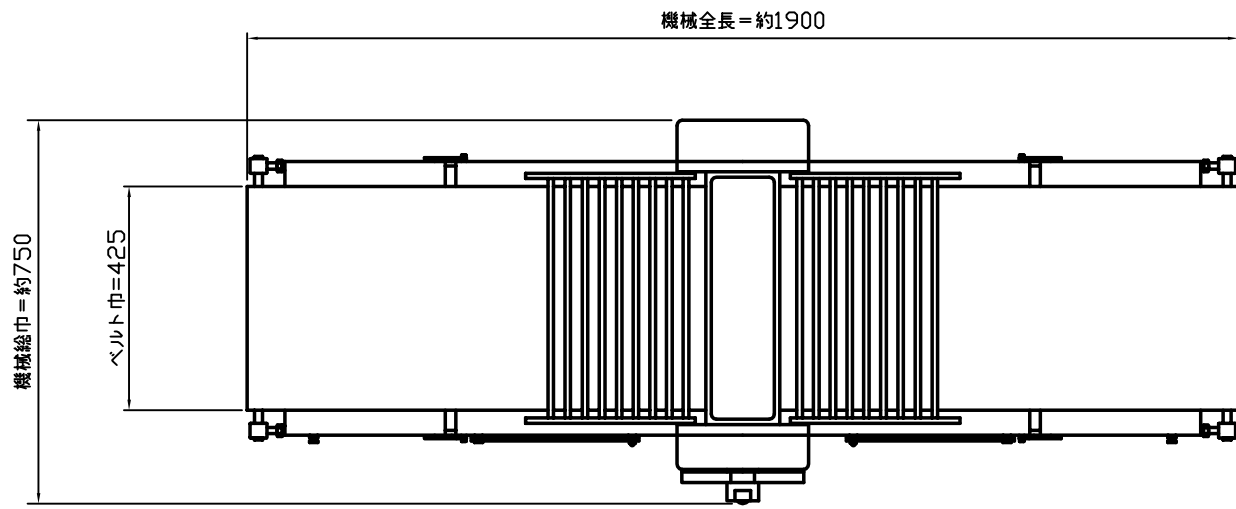
付属品：足踏みスイッチ



主 仕 様	
機械寸法(使用時) mm	W,D,H 2100-750-1140
(格納時) mm	W,D,H 1200-750-1300
ロール 巾 mm	430mm
ロール 径 mm	φ120
設定目盛り	0.5-25mm
圧延比率	11/16
製延能力(デニッシュ)	3 Kg
(パイ生地類)	2 Kg
機械重量 NET.W	237.5 Kg
電源容量 三相 200V	0.4KW 50/60HZ

付属品：足踏みスイッチ





主 仕 様	
機械寸法(使用時) mm	W,D,H 1900-750-1140
(格納時) mm	W,D,H 1200-750-1160
ロール 巾 mm	430mm
ロール 径 mm	φ120
設定目盛り	0.5-25mm
圧延比率	11/16
製延能力(デニッシュ)	3 Kg
(パイ生地類)	2 Kg
機械重量 NET.W	235 Kg
電源容量 三相 200V	0.4KW 50/60HZ

付属品：足踏みスイッチ