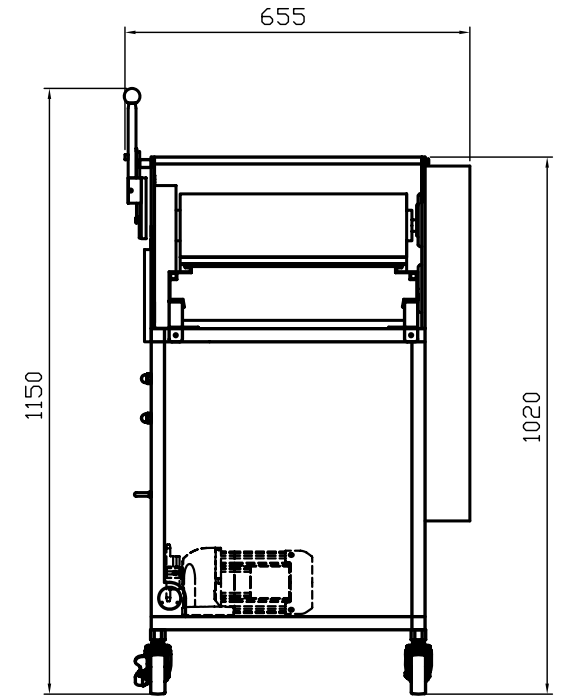
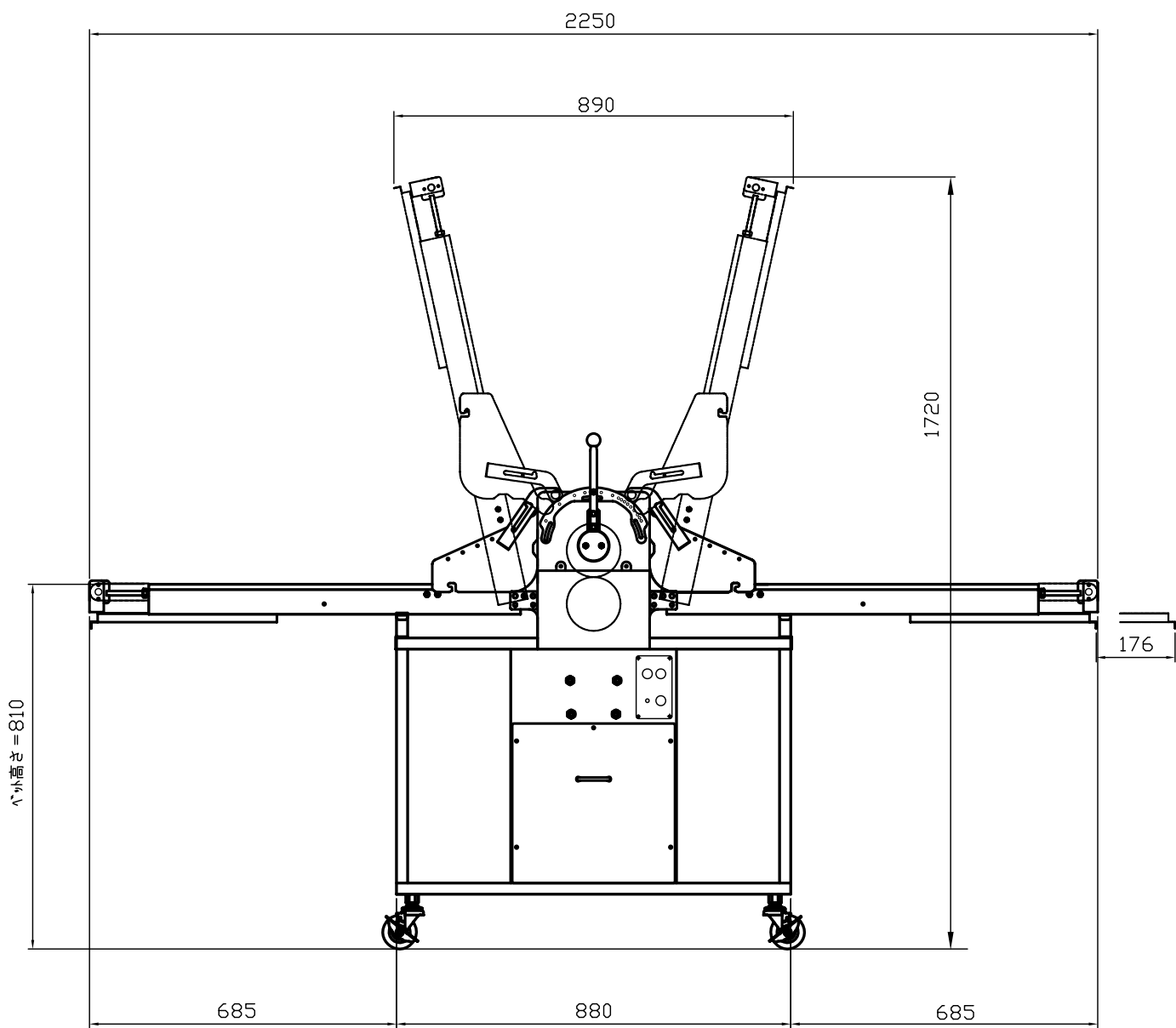
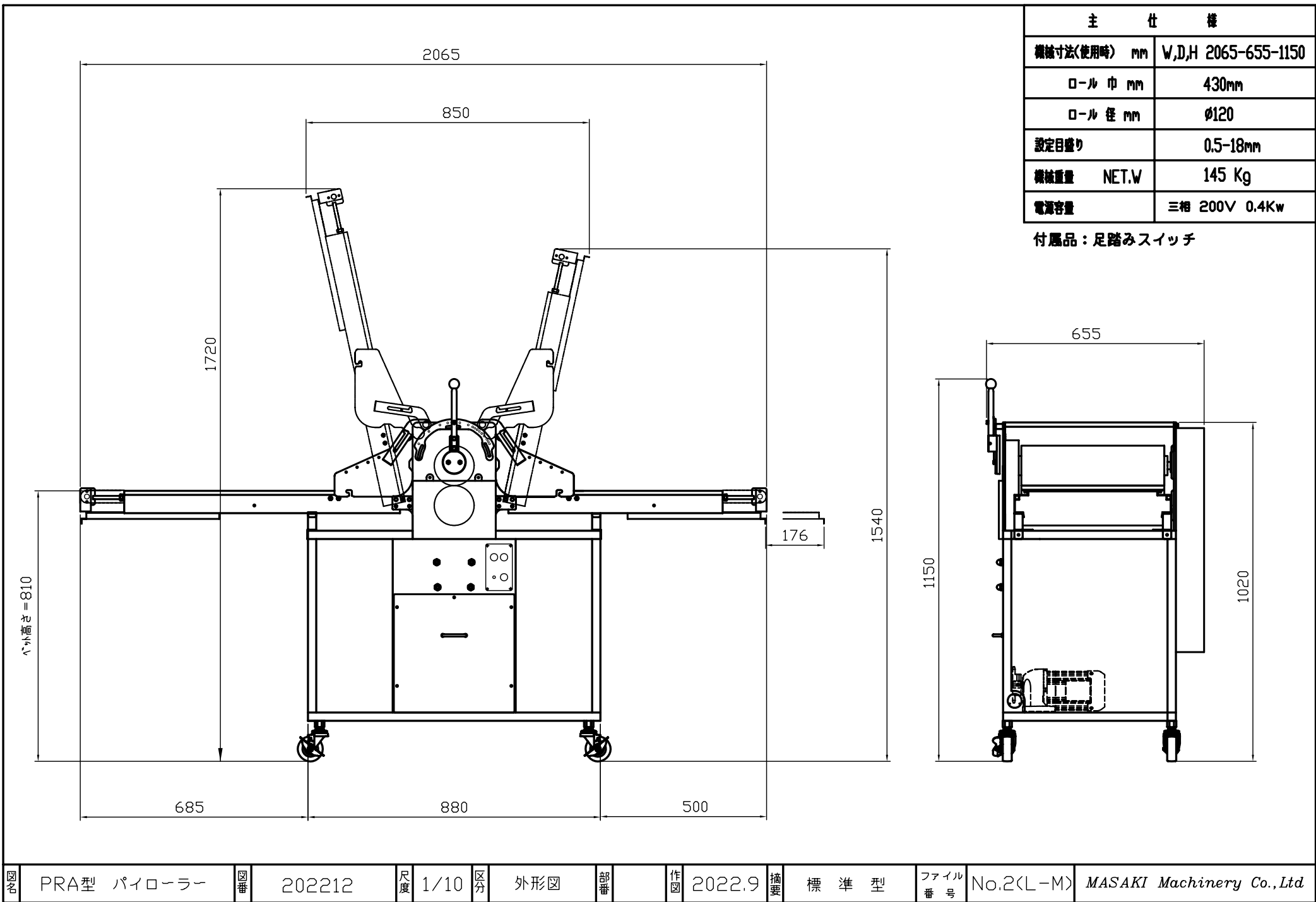
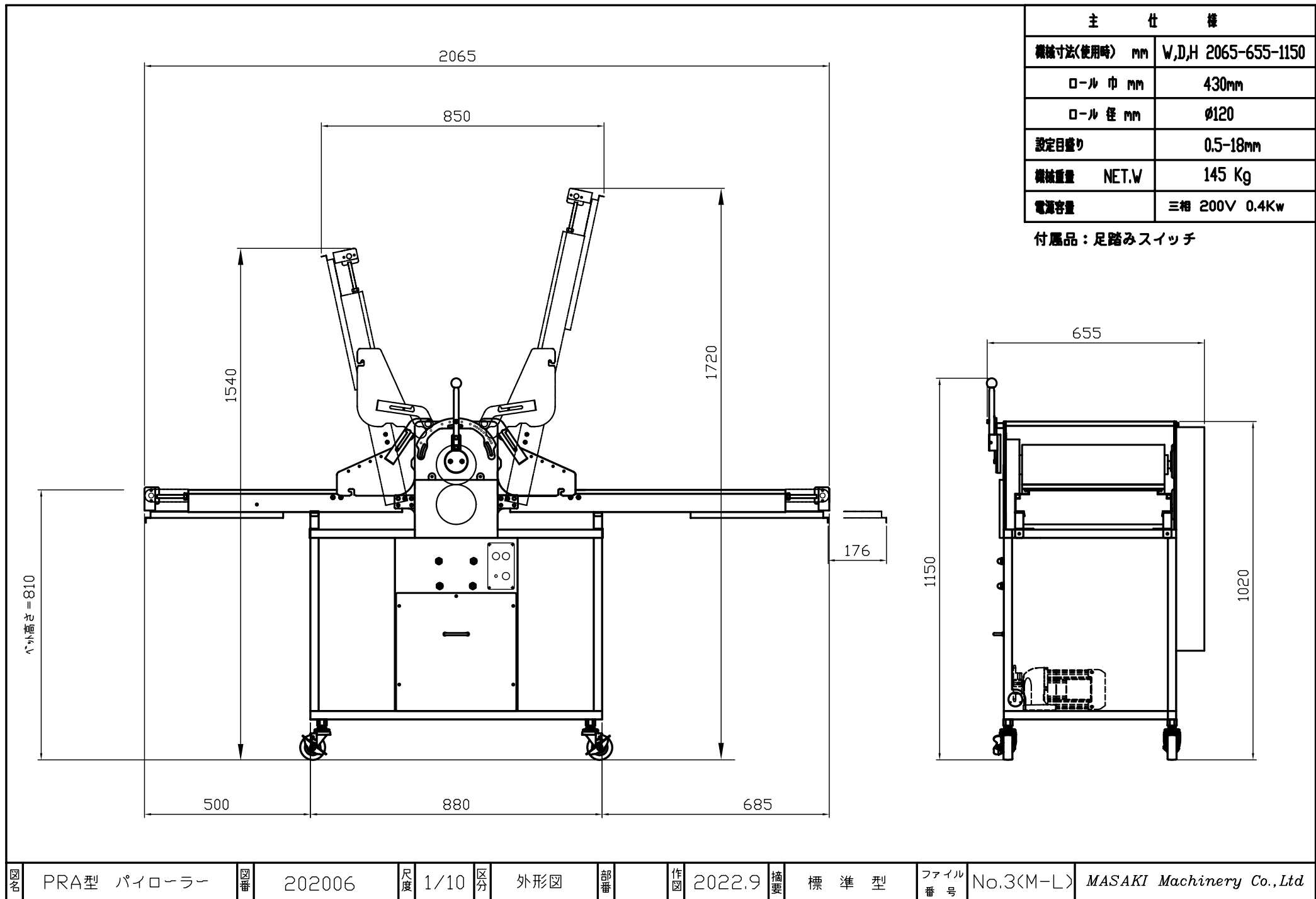


主 仕 様	
機械寸法(使用時) mm	W,D,H 2250-655-1150
ロール巾 mm	430mm
ロール径 mm	φ120
設定目盛り	0.5-18mm
機械重量 NET.W	150 Kg
電源容量	三相 200V 0.4Kw

付属品：足踏みスイッチ







主 仕 様	
機械寸法(使用時) mm	W,D,H 1880-655-1150
ロール巾 mm	430mm
ロール径 mm	φ120
設定目盛り	0.5-18mm
機械重量 NET.W	140 Kg
電源容量	三相 200V 0.4Kw

付属品：足踏みスイッチ

