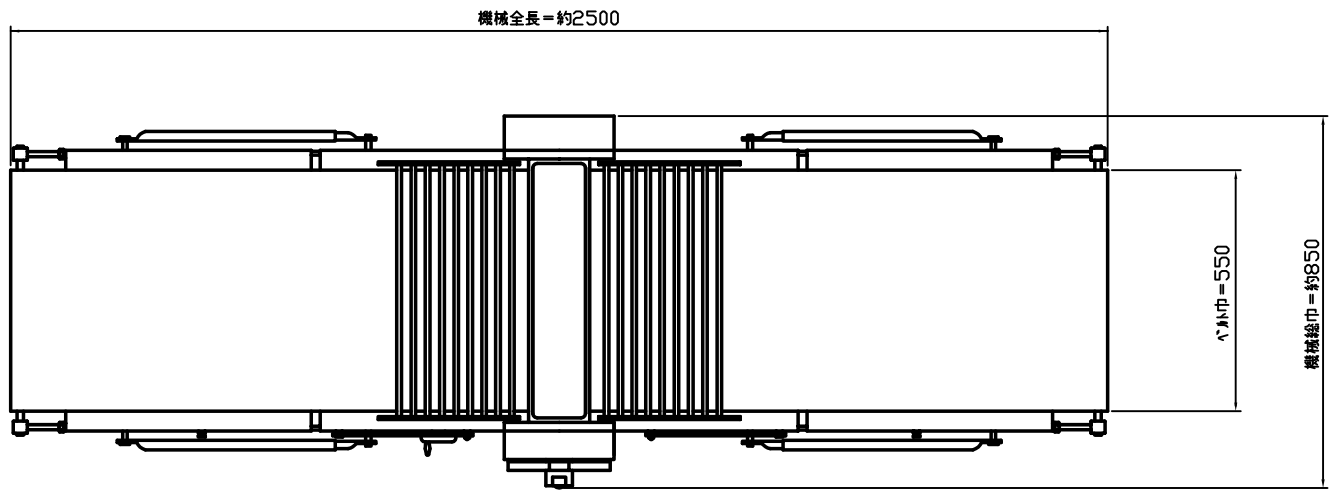


主 仕 様	
機械全長	約 2300mm
全巾	850mm
全高	1140mm
設定目盛り	0.5-25mm
ロール径	φ120
圧延比率	11/16
電源容量	≒ 200V 0.73kW 3相/60Hz

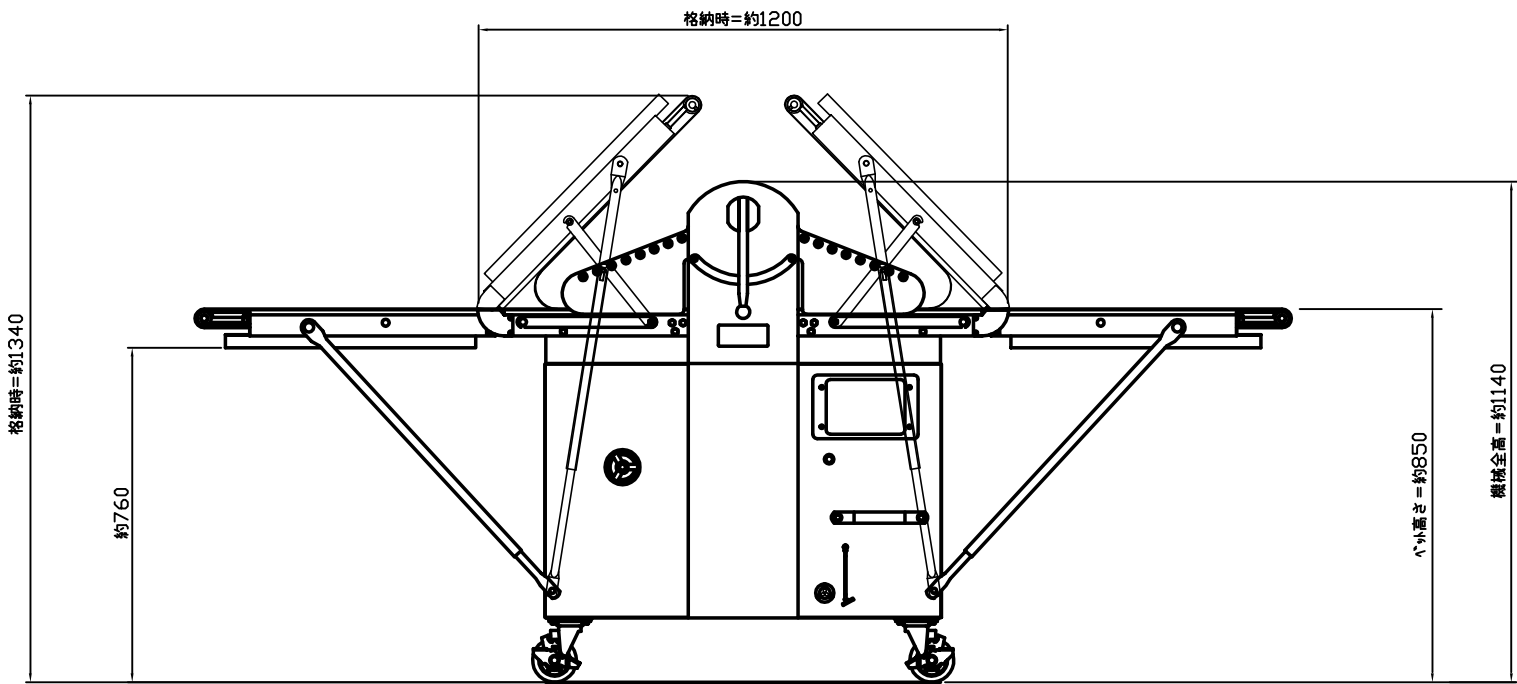
付属品：足踏みスイッチ

L=2300

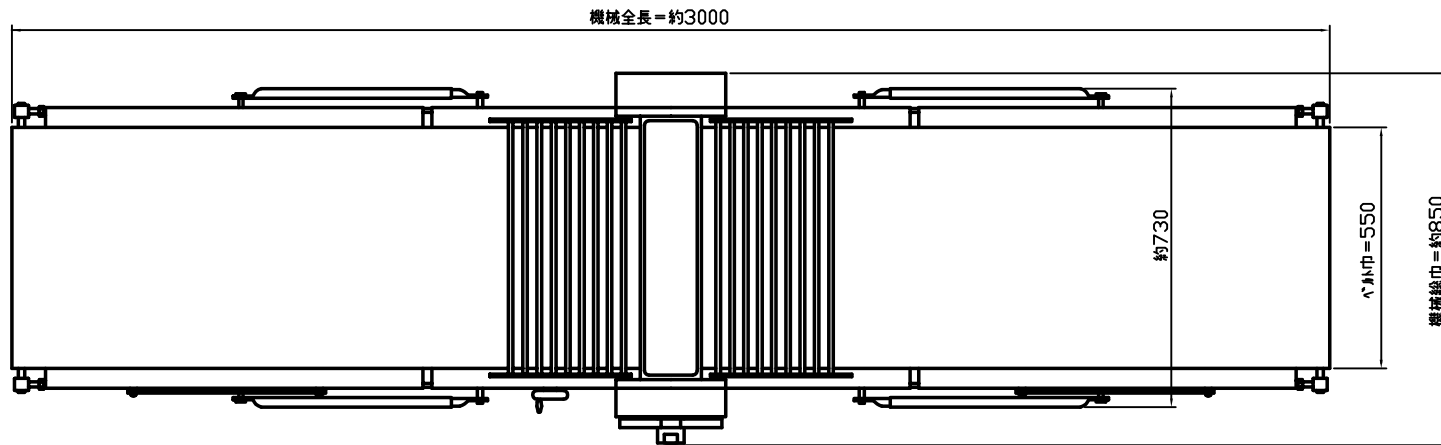


主 仕 様	
機械全長	約 2500mm
全巾	850mm
全高	1140mm
備前量 NET.W	300 Kg
設定幅幅り	0.5-25mm
ロール径	φ120
圧縮比率	11/16
電源容量	三相 200V 47.3kW 50/60Hz

付属品：足踏みスイッチ

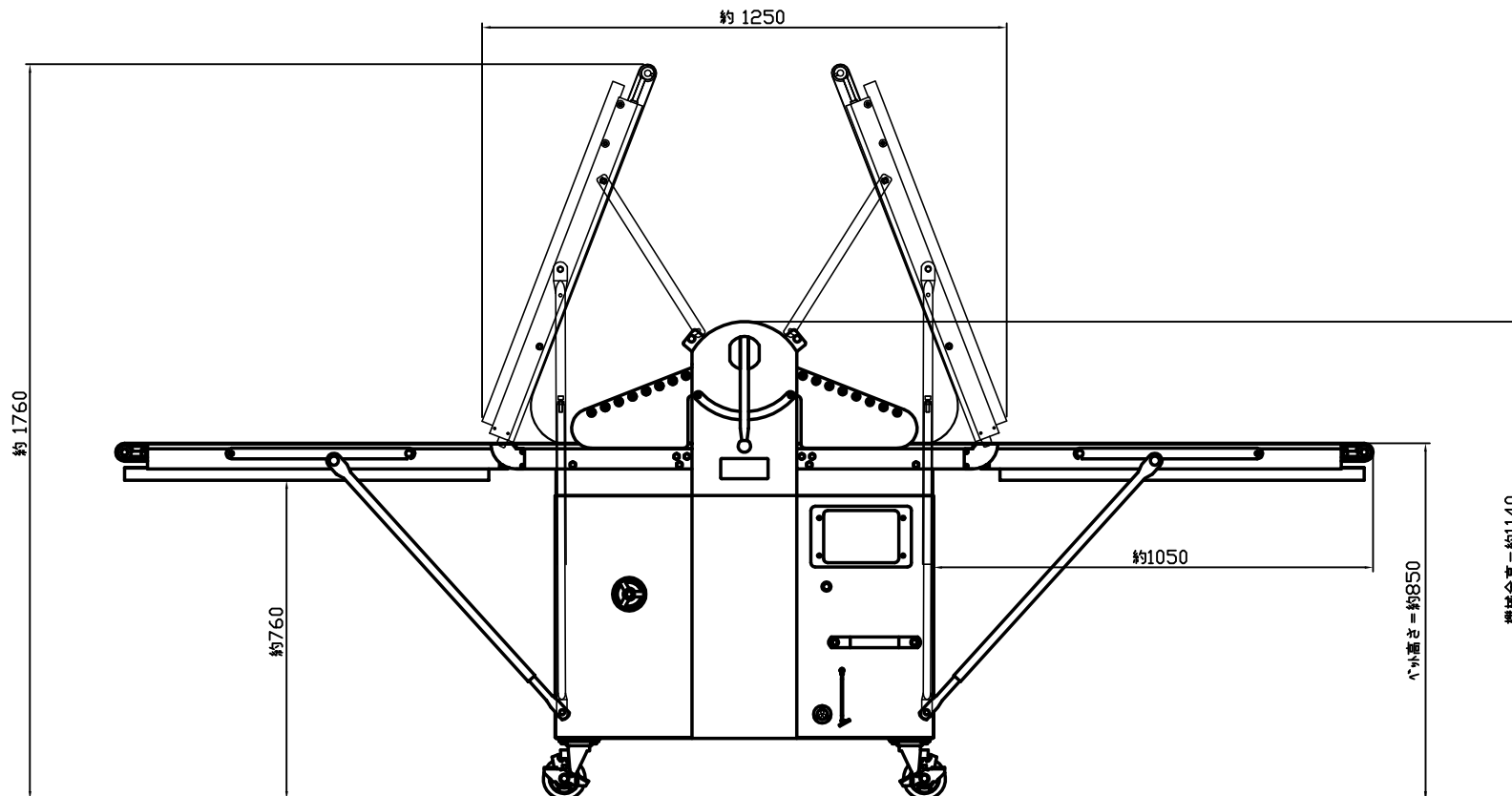


L=2500



主 仕 様	
機械全長	約 3000mm
全巾	850mm
全高	1140mm
設定目盛り	0.5-25mm
ロール径	φ120
圧延比率	11/16
電源容量	≒ 200V 0.73KW 3相/60Hz

付属品：足踏みスイッチ



L=3000