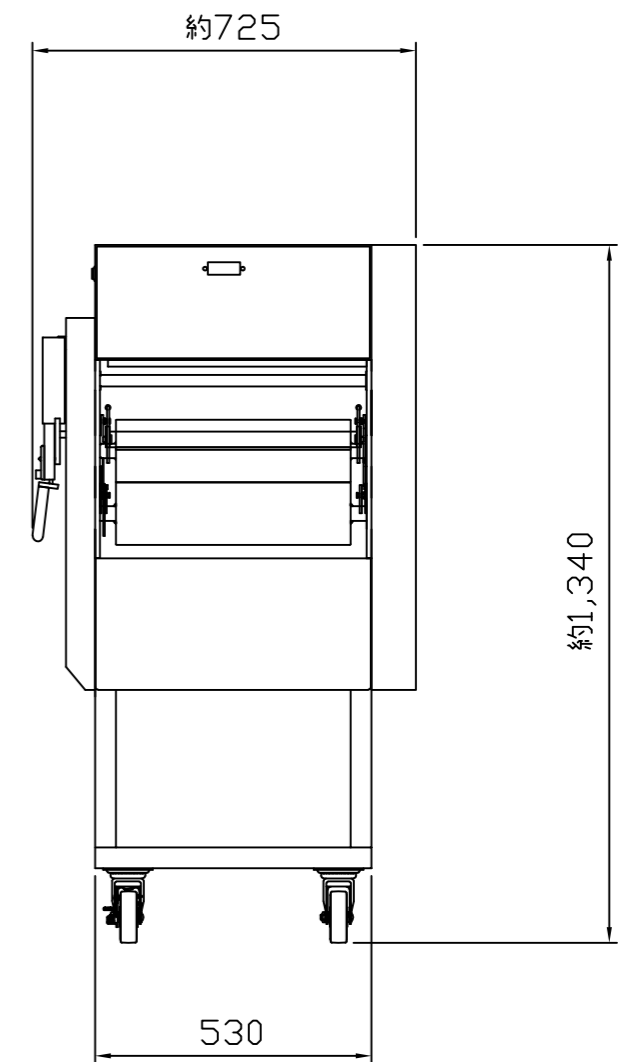
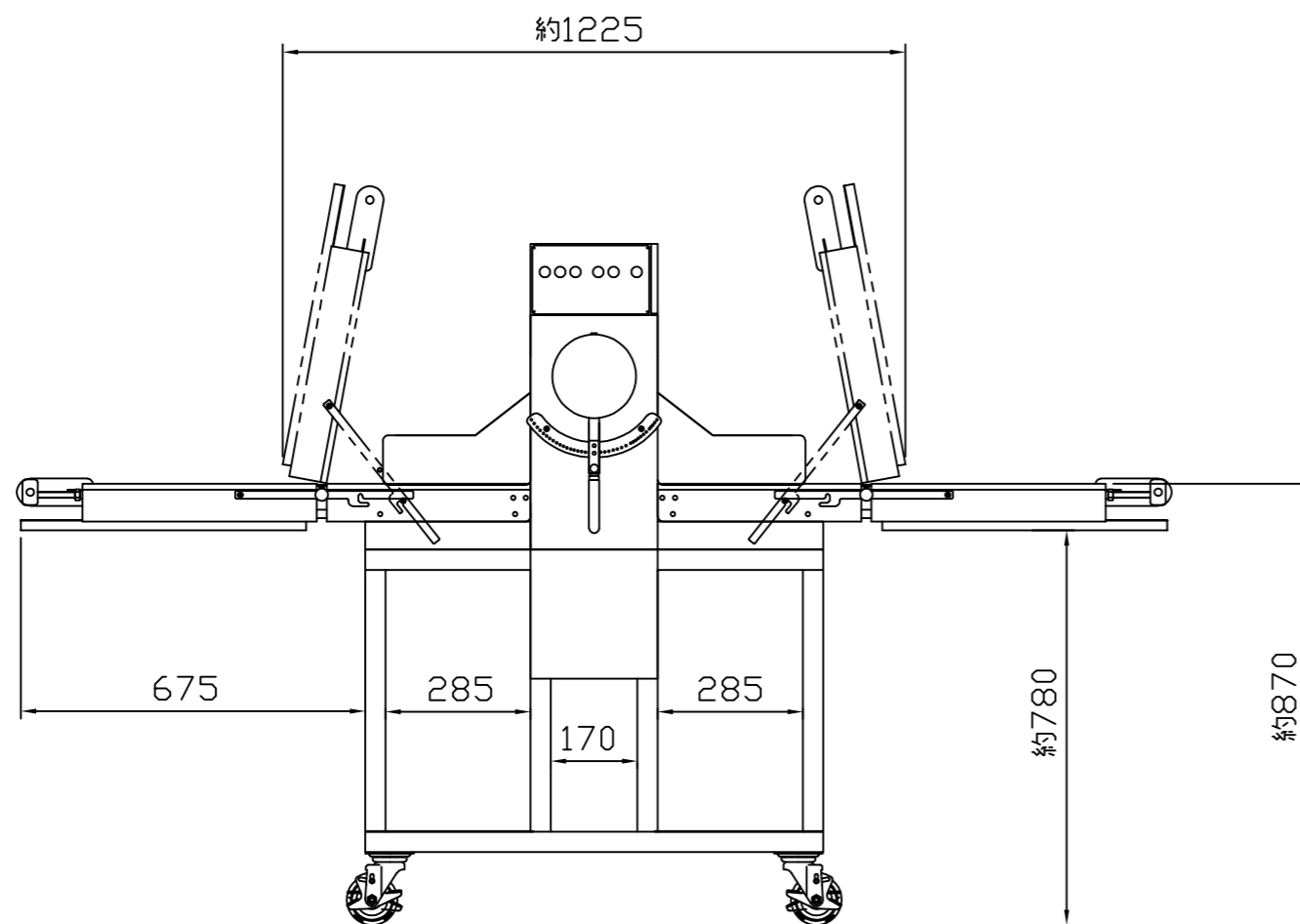
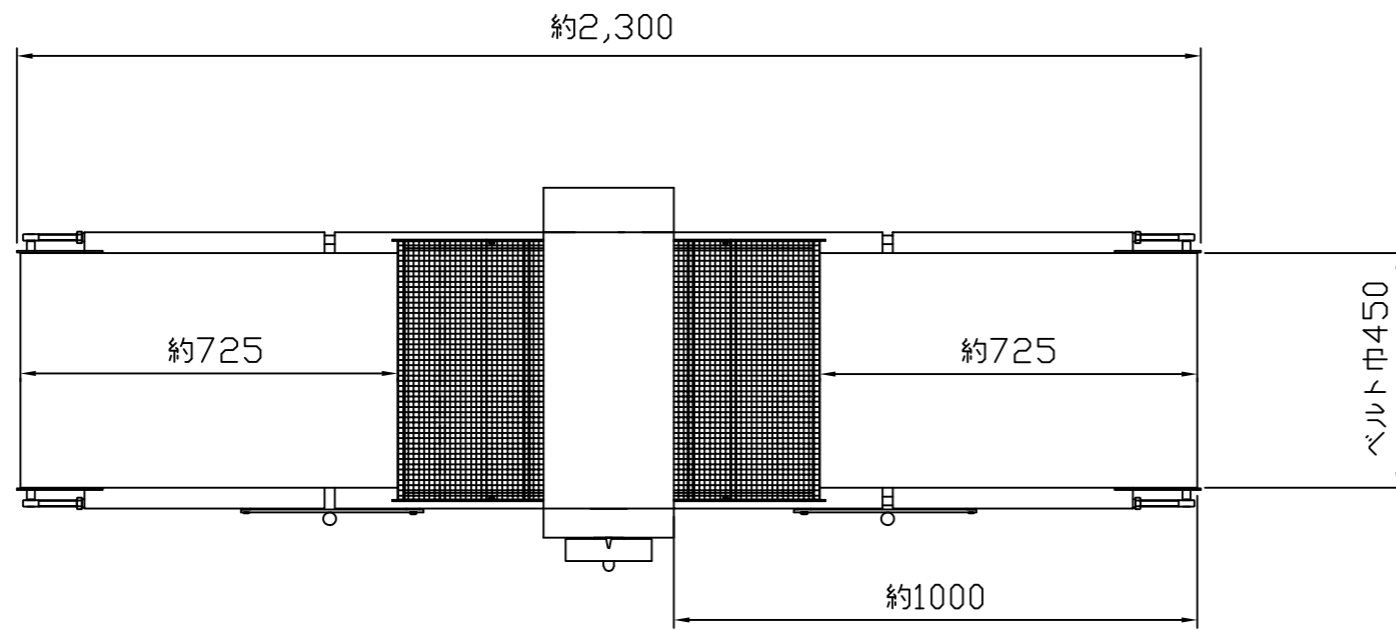
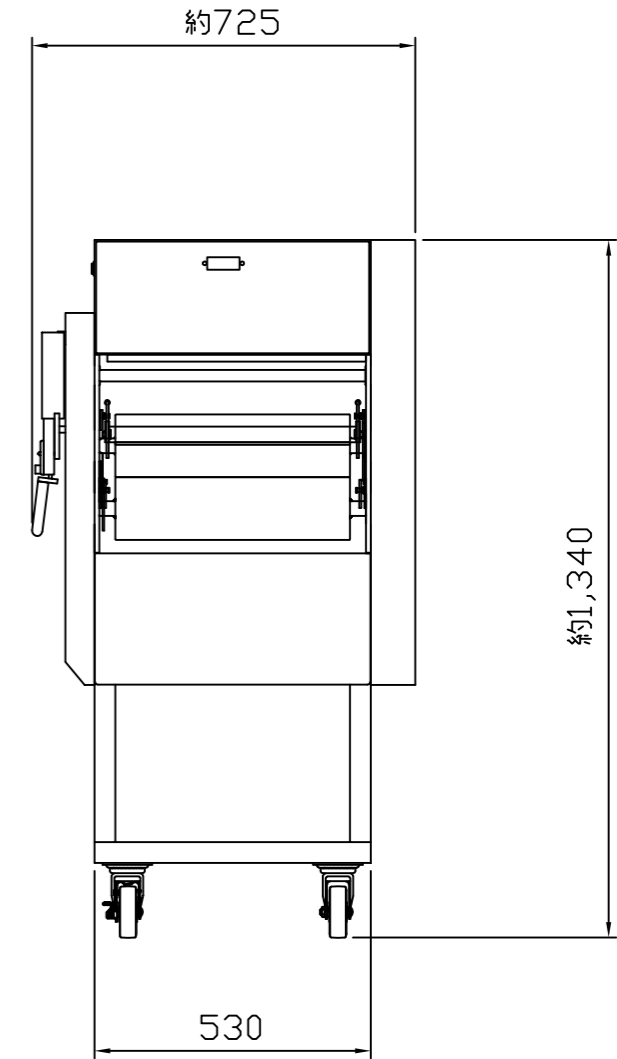
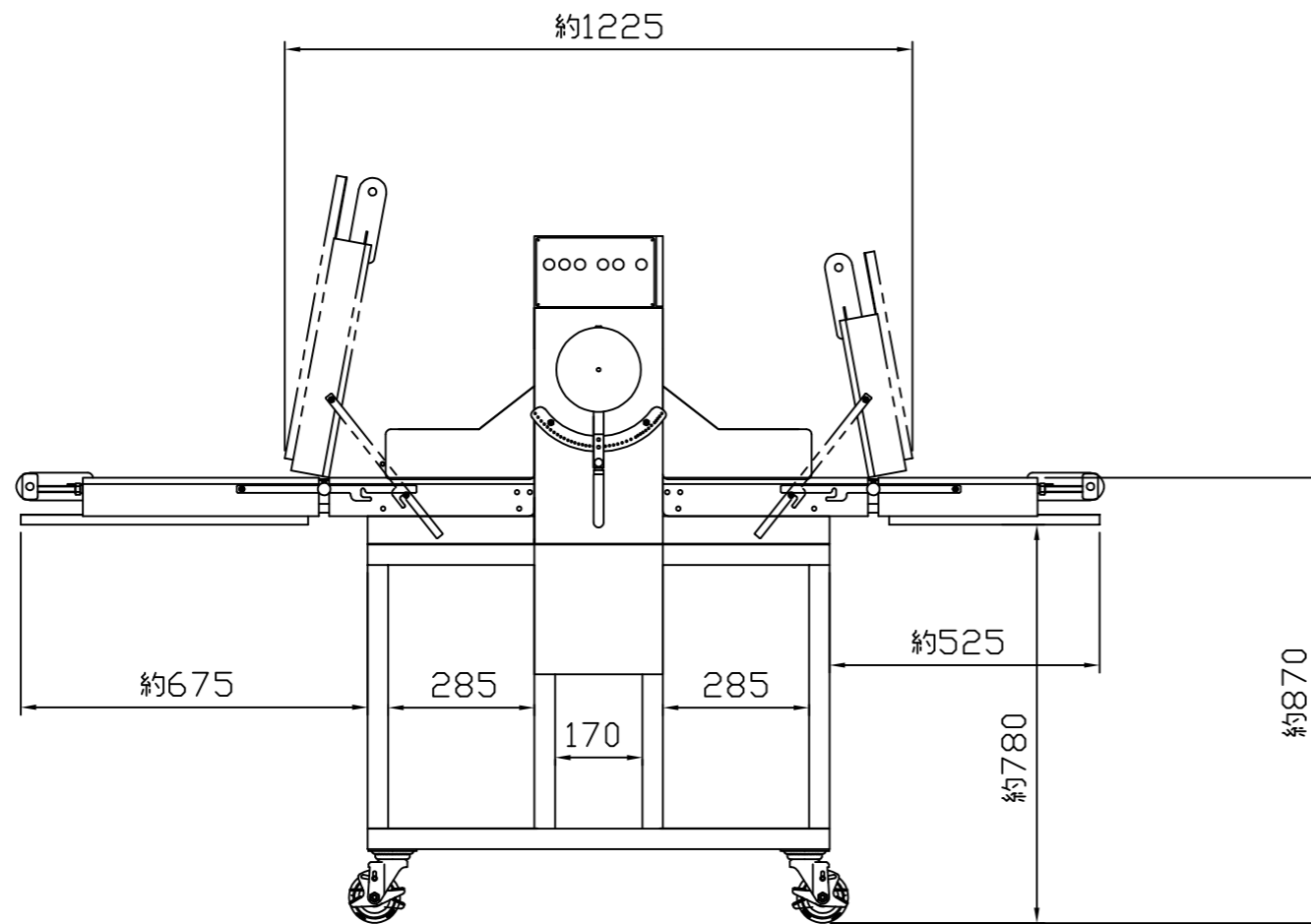
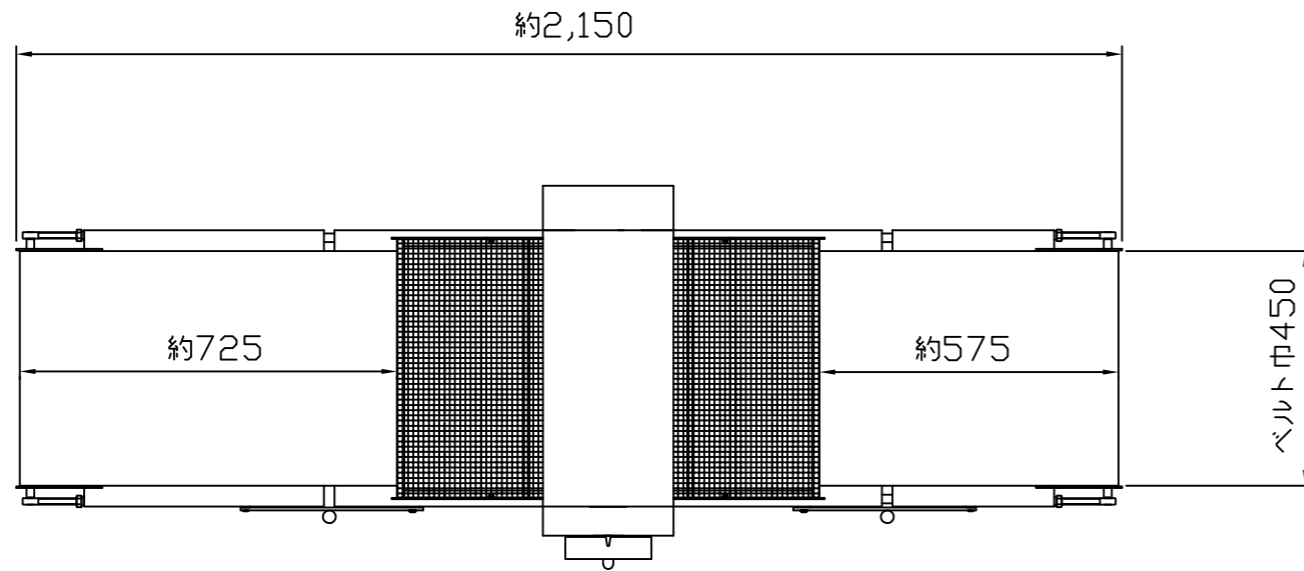


標準型

主 仕 様	
機械寸法(使用時) mm	W,D,H 2300-725-1340
ロール巾 mm	450mm
ロール径 mm	φ120
設定目盛り	0.5-32mm
機械重量 NET.W	195 Kg
電源容量	三相 200V 0.6Kw

付属品：足踏みスイッチ





標準型

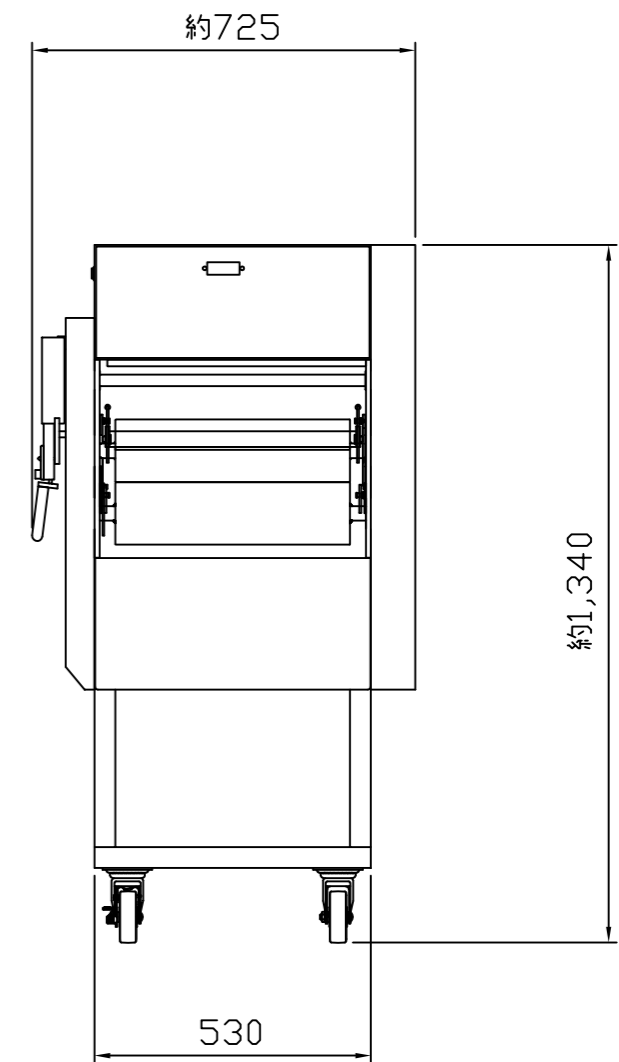
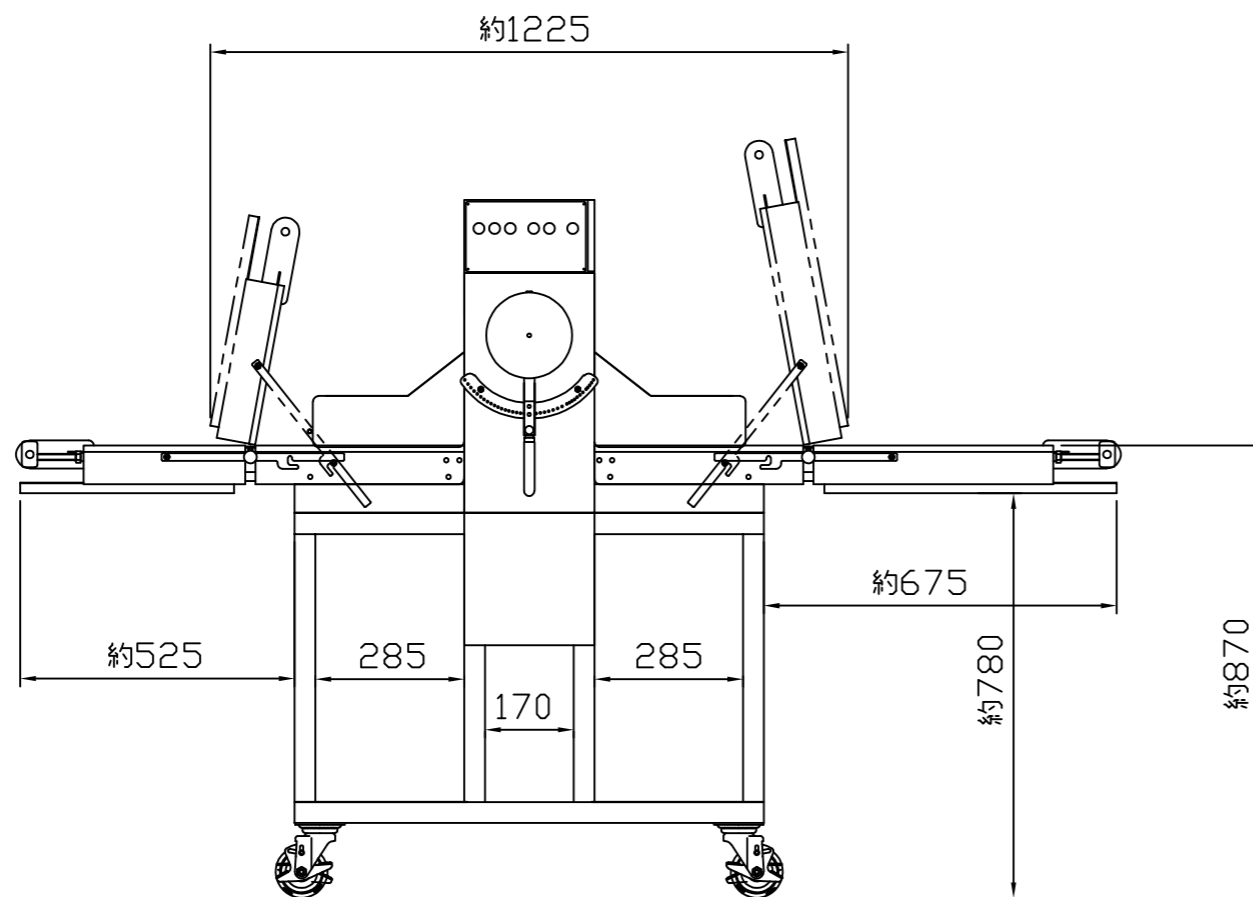
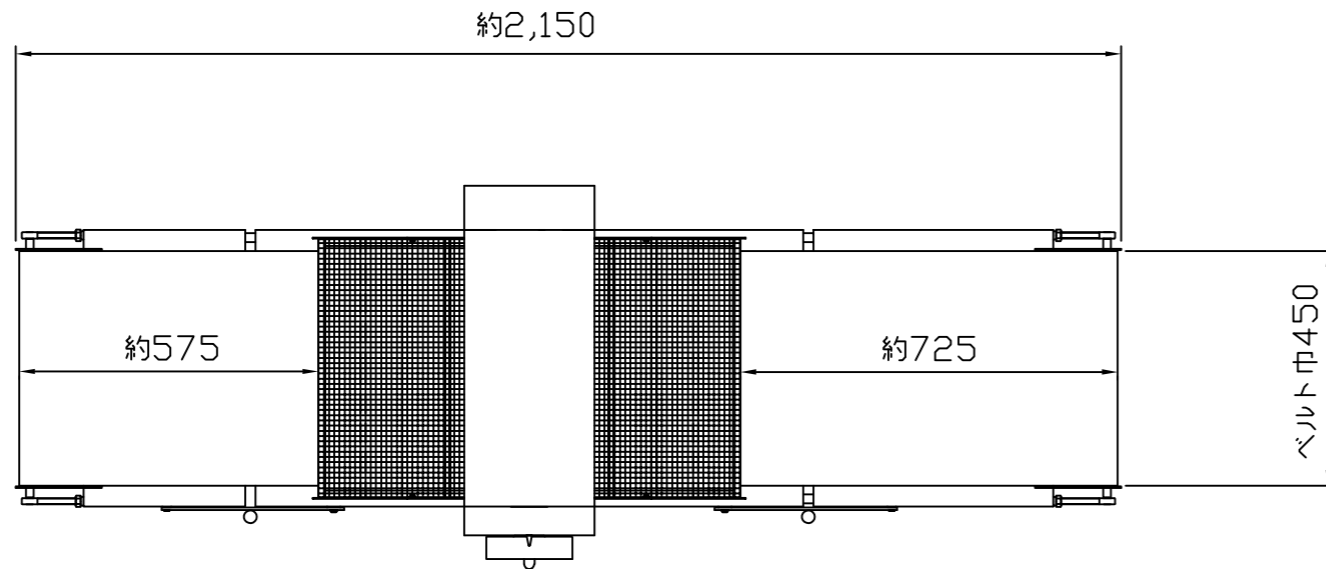
主 仕 様	
機械寸法(使用時) mm	W,D,H 2150-725-1340
ロール巾 mm	450mm
ロール径 mm	φ120
設定目盛り	0.5-32mm
機械重量 NET.W	193 Kg
電源容量	三相 200V 0.6Kw

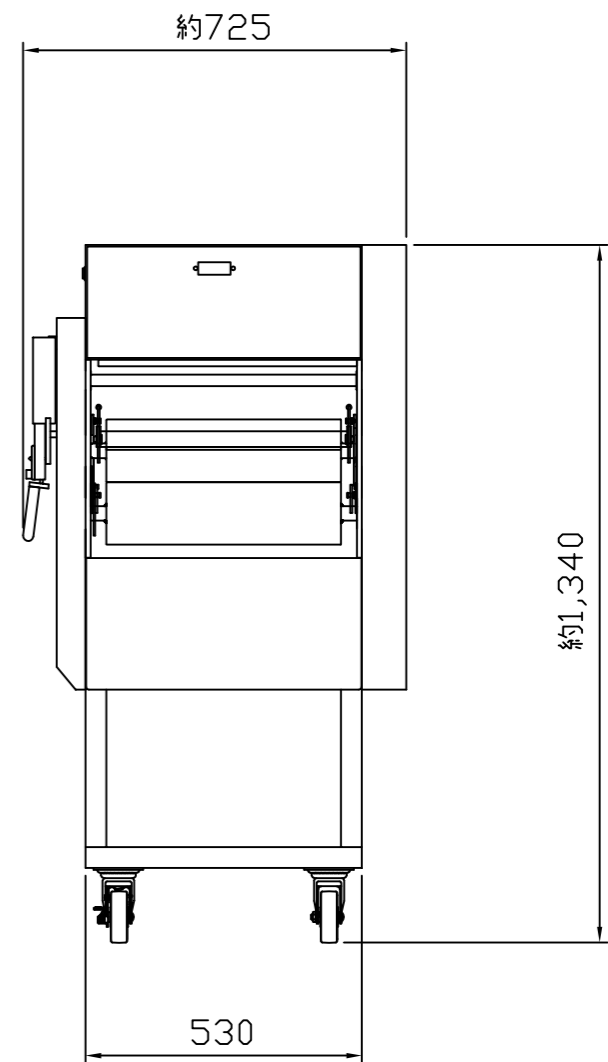
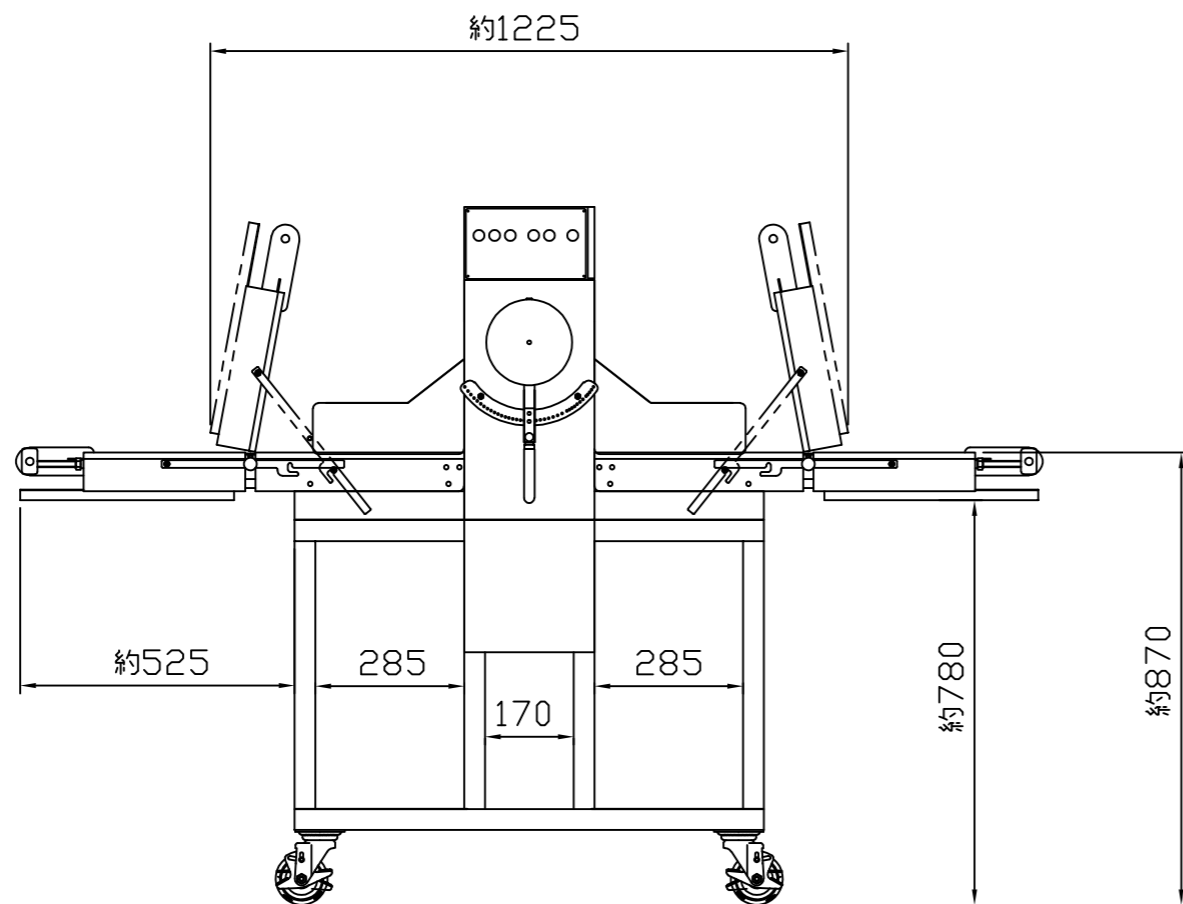
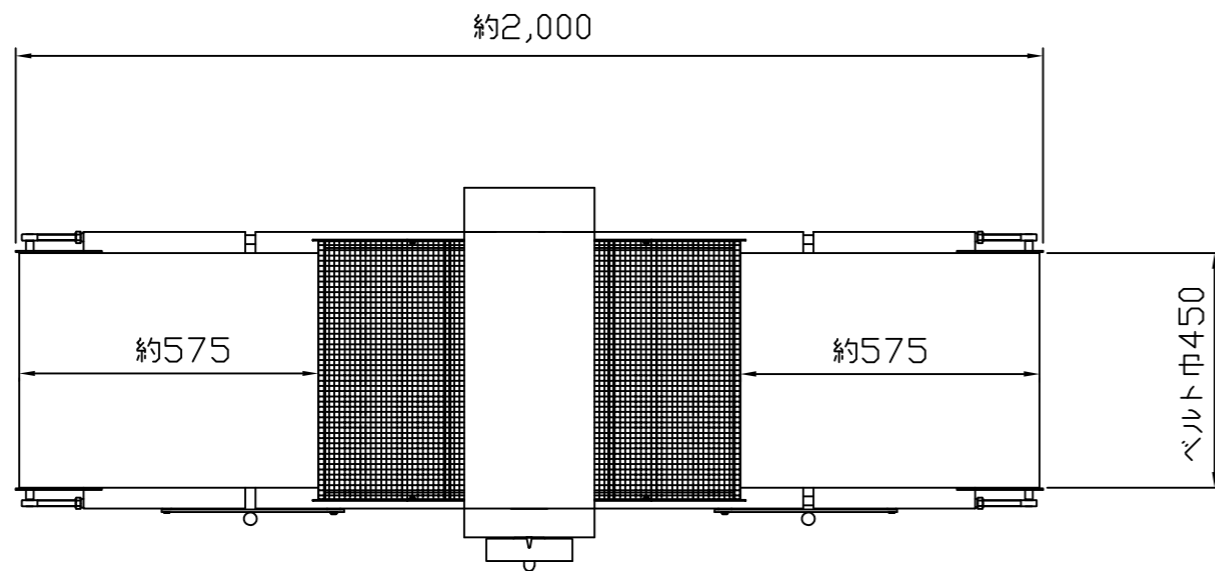
付属品：足踏みスイッチ

標準型

主 仕 様	
機械寸法(使用時) mm	W,D,H 2150-725-1340
ロール巾 mm	450mm
ロール径 mm	φ120
設定目盛り	0.5-32mm
機械重量 NET.W	193 Kg
電源容量	三相 200V 0.6Kw

付属品：足踏みスイッチ





標準型

主 仕 様	
機械寸法(使用時) mm	W,D,H 2000-725-1340
ロール巾 mm	450mm
ロール径 mm	φ120
設定目盛り	0.5-32mm
機械重量 NET.W	191 Kg
電源容量	三相 200V 0.6Kw

付属品：足踏みスイッチ