

MINI TOP MOLDER

# SN-1

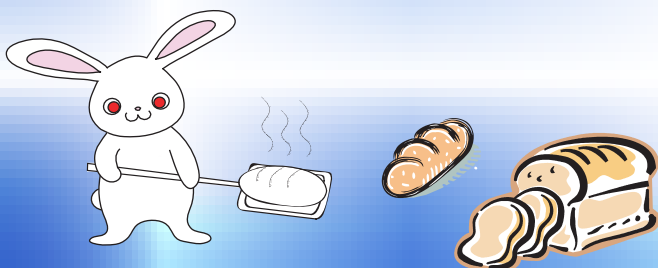
エヌエヌワン

天板より小さいミニミニモルダー

簡単に開くから  
お手入れラクラク



家庭用電源(100V)で使用出来ます



パン屋さんにお勧め

**MASAKI**

## 気軽に設置・移動が簡単

気軽にご使用頂ける100V家庭用電源を採用。  
設置スペースは37cm×31cm、重量も40kgなので  
1人でも移動可能なコンパクトサイズです。

## 生地に優しく衛生的

ホッパー部はフッ素樹脂加工、  
樹脂ロールとのコンビで生地に優しく  
外装はステンレス使用で衛生的です。

## お手入れ簡単、修理も安心

展圧部とロールユニット部が簡単に  
展開・分離出来るので内部の清掃がラクラク。  
修理が必要な部分のみを配送でメーカーに  
直接お送り頂くことが可能なので  
全国どこでも安心です。

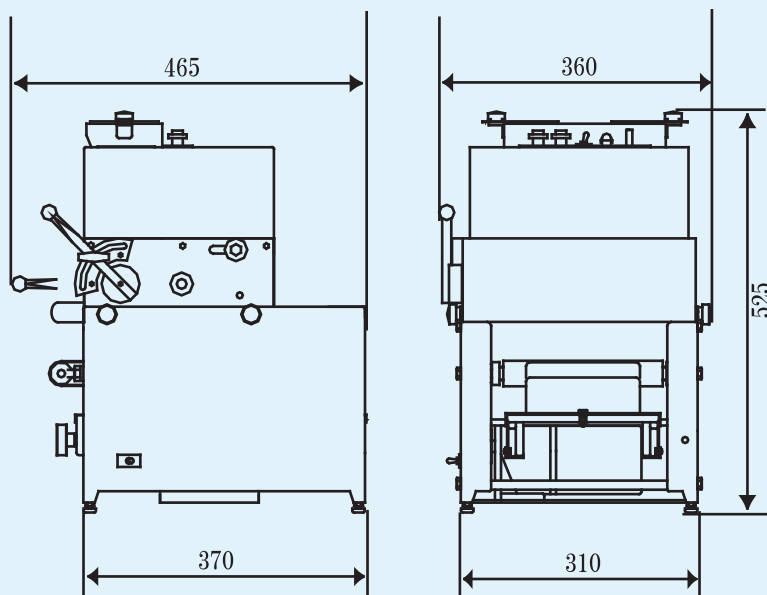
## 成形も平延しも

ドックパン、食パンなどの成形はもちろん  
コンペアーの逆回転機能で、包みもの用の  
平延しも可能です。

### 寸法図

- ★投入口の中(最大約200mm)、反転板は生地に合わせて簡単に調整出来ます。  
巾調整の板、反転板の清掃時は取り外し可能です。
- ★設置調整のアジャスター付きで、使用時のガタつきを防止します。
- ★搬送ベルトは、金属を使用しないエンドレス綿ベルトを使用。オプションで樹脂ベルトも選択可能です。

非常停止スイッチ仕様  
押しボタンスイッチ仕様  
等も作製可能です。



### SN-1型モルダー

間口	奥行き	高さ	重量	ロール間隔	電源	適応生地量
465mm	360mm	525mm	40kg	0.5~15mm	100V 120W	30g~220g

カタログに記載された製品の仕様・デザインなどは改良のため予告なしに変更になる場合がございます

お問い合わせ、ご用命は下記にお申し付け下さい。  
販売店

パイローラー・モルダー製造販売

 **正城機械株式会社**

〒343-0803 埼玉県越谷市砂原318

Tel 048-974-3121 Fax 048-975-8576

<http://www.masakikikai.com>